

## Des chauffe-eau électriques inaltérables

# ISOLUX

SN1 muraux 50 - 200 litres, cuve en inox

CN1 colonnes 200 - 2000 litres, cuve en inox

SH + SHU 5 + 10 + 15 litres sous pression, cuve en cuivre

SN + SNU 5 + 10 + 15 litres à écoulement libre, cuve en polypropylène



### Conception parfaite + Réalisation parfaite

**ISOLUX SA**  
Fabrique d'appareils thermiques  
Ch. de l'Orgevaux 3  
1053 Cugy / Lausanne

Téléphone: 021 731 07 00  
Télécopie: 021 731 07 09  
Internet: <http://www.isolux.ch>  
E-mail: [info@isolux.ch](mailto:info@isolux.ch)



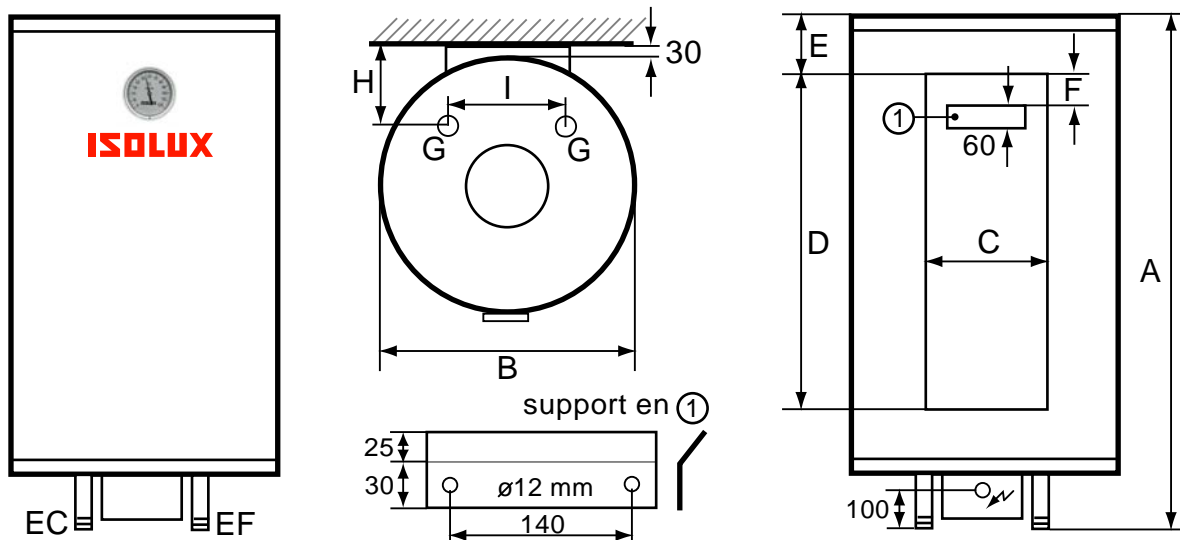
# CHAUFFE-EAU ELECTRIQUES ISOLUX

## modèles muraux SN1

# ISOLUX

**CARACTERISTIQUES ET DIMENSIONS**  
 exécution en acier inoxydable V4AMoTi stabilisé titane  
 contre la corrosion des eaux les plus agressives.

FORME ET PRESENTATION esthétique, enveloppe en polystyrol blanc  
 ISOLATION mélamine conforme aux exigences de l'Office fédéral de l'énergie  
 CORPS DE CHAUFFE en céramique, interchangeable sans vidange  
 FIXATION rapide donc plus économique pour l'installation  
 CONSOLE adaptable pour boulons existants sur demande



Pression de service 6 bars

Contenance Litres	en gras = puissance normalisée en KW			Dimensions en mm									Poids Kg
	8 H	6 H	4 H	A	B	C	D	E	F	G	H	I	
50	0.3	<b>0.6</b>	0.9	900	400	250	500	80	65	1/2"	125	180	24
100	0.6	<b>1.2</b>	1.8	1100	510	300	760	150	60	3/4"	175	180	36
150	1.3	<b>1.8</b>	2.6	1250	560	300	800	150	60	3/4"	210	180	45
200	1.8	<b>2.4</b>	3.6	1300	620	320	870	130	60	3/4"	225	180	51
10 - 65°C autres puissances sur demande				Tensions de raccordement: 230 V P+N+T max. 3.2 KW / 400 V 2P+T 5.7 KW 400 V 3P+T					Toutes modifications réservées				

**ISOLUX SA**  
 Fabrique d'appareils thermiques  
 Ch. de l'Orgevaux 3  
 1053 Cugy / Lausanne

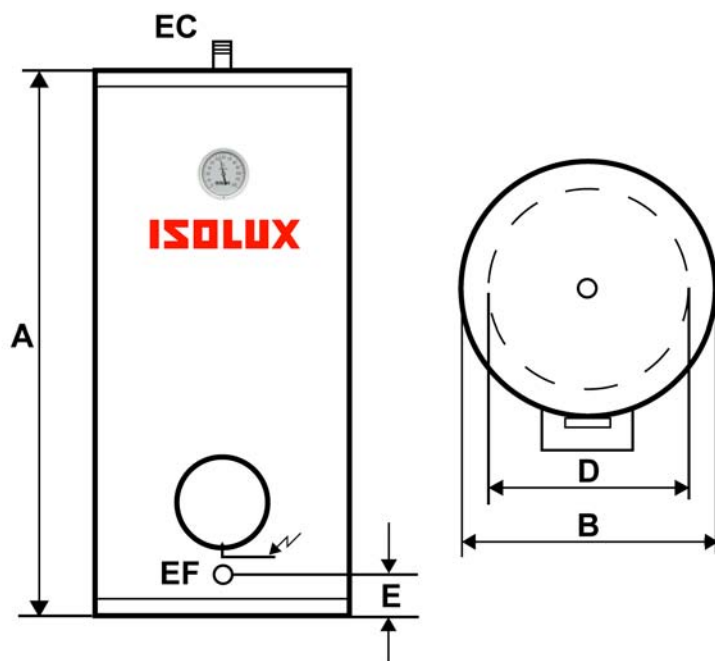
Téléphone: 021 731 07 00  
 Télécopie: 021 731 07 09  
 Internet: <http://www.isolux.ch>  
 E-mail: [info@isolux.ch](mailto:info@isolux.ch)



# CHAUFFE-EAU ELECTRIQUES ISOLUX modèles colonnes CN1

# ISOLUX

## CARACTERISTIQUES ET DIMENSIONS exécution en acier inoxydable V4AMoTi stabilisé titane contre la corrosion des eaux les plus agressives.



\* Deux isolations à choix selon demande et disponibilité:

1 ISOLATION en coque PU et revêtement orange conforme aux exigences de l'Office fédéral de l'énergie, isolation à monter avant les raccordements.

2 ISOLATION en laine minérale avec revêtement en tôle alu, isolation à monter après les raccordements.

\* CORPS DE CHAUFFE en céramique interchangeables sans vidange.

\* SOUDURE sur place si nécessaire.

\* AUTRES DIMENSIONS et exécutions spéciales sur demande.

Toutes modifications réservées

Pression de service 6 bars

Contenance Litres	en gras = puissance normalisée en KW			Dimensions en mm					Poids
	8 H	6 H	4 H	A	B	D	E	EF+EC	Kg
200	1.8	<b>2.4</b>	3.6	1500	600	450	65	3/4"	85
300	2.6	<b>3.6</b>	5.2	1540	700	550	70	1"	98
400	3.6	<b>4.8</b>	7.2	1730	750	600	70	1"	107
500	4.5	<b>6.0</b>	9.0	1870	800	650	100	1 1/4"	130
600	5.2	<b>7.2</b>	10.8	1790	950	750	100	1 1/4"	155
750	7.2	<b>9.6</b>	14.4	2040	950	750	100	1 1/4"	183
1000	9.0	<b>12.0</b>	18.0	2170	1050	850	100	1 1/4"	215
1500	14.4	<b>18.0</b>	26.4	2170	1250	1050	105	1 1/2"	315
2000	18.0	<b>24.0</b>	36.0	2270	1400	1200	105	1 1/2"	335

10 - 65°C  
autres puissances sur demande

Tensions de raccordement:  
230 V P+N+T max. 3.2 KW / 400 V 2P+T 5.7 KW  
400 V 3P+T

**ISOLUX SA**

Fabrique d'appareils thermiques  
Ch. de l'Orgevaux 3  
1053 Cugy / Lausanne

Téléphone: 021 731 07 00

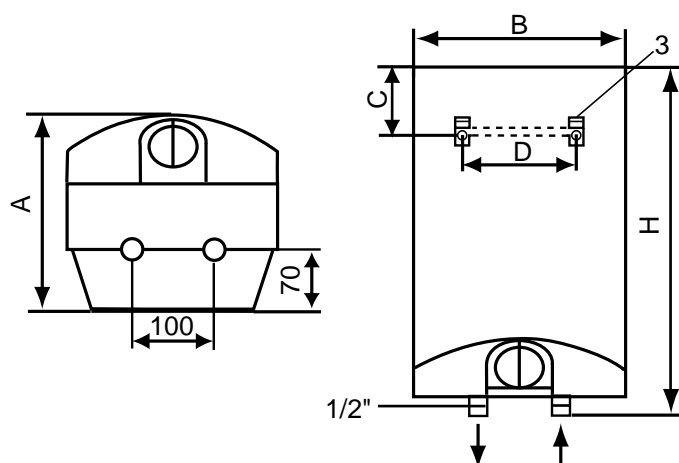
Télécopie: 021 731 07 09

Internet: <http://www.isolux.ch>

E-mail: [info@isolux.ch](mailto:info@isolux.ch)



**Caractéristiques et dimensions**  
modèles sous pression et à écoulement libre  
exécution avec cuve en cuivre et en polypropylen



**MODELES A ECOULEMENT LIBRE ET SOUS PRESSION**

Contenances		5	10	15	litres
Modèles à écoulement libre Cuve en polypropylen		5 SNU	10 SNU		sous évier
		5 SN	10 SN	15 SN	sur évier
Modèles sous pression PN 6 bars Cuve en cuivre		5 SHU	10 SHU		sous évier
			10 SH	15 SH	sur évier
Puissances	kW	2	2	2	P+N+T 230 V
Températures max	°C	85	85	85	réglables 45 / 55 65°C
Eau chaude disponible à	40°C	10	19	28	litres d'eau stockée à 65°C
Durée de réchauffage à	60°C	9	18	27	minutes (eau froide à 15°C)
Dimensions	<b>A</b>	230	275	295	mm
	<b>B</b>	263	295	316	mm
	<b>C</b>	119	116	105	mm
	<b>D</b>	140	200	200	mm
	<b>H</b>	422	503	600	mm
Modèles à écoulement libre	Poids	3.2	5.1	6.8	Kg cuve en polypropylen
Modèles sous pression	Poids	5.2	8.2	11.1	Kg cuve en cuivre

Les modèles à écoulement libre sont à installer avec la robinetterie spéciale pour écoulement libre

Toutes modifications réservées

# CHAUFFE-EAU ELECTRIQUES

# ISOLUX

**SN1** isolation mélamine avec revêtement en polystyrol blanc et thermomètre  
**CN1** isolation préfabriquée coque PU avec revêtement orange montée d'usine ou lors de la livraison, dès 1000 litres avec revêtement aluman avec thermomètre gradué à cadran

**Prix indicatifs dès  
le 1.1.2011  
TVA et RPLP non compris**

**Sur demande supplément** pour isolation en laine minérale + aluman Stucco exécutée après les raccordements

**SN + SNU** petits chauffe-eau à écoulement libre pour alimenter un point de puisage

**SH + SHU** petits chauffe-eau sous pression

Toutes modifications réservées

## Dimensions principales et prix de vente

Litres	Modèle	Exécution	Puissance kw 8h / 6h / 4h	Dimensions Ø x H mm.	PRIX CHF sans TVA
<b>*50 SN1</b>	mural	inox	0.5 / <b>0.6</b> / 0.9	400 x 900	<b>1'560.-</b>
<b>100 SN1</b>	mural	inox	0.9 / <b>1.2</b> / 1.8	510 x 1100	<b>1'980.-</b>
<b>150 SN1</b>	mural	inox	1.3 / <b>1.8</b> / 2.6	560 x 1250	<b>2'380.-</b>
<b>200 SN1</b>	mural	inox	1.8 / <b>2.4</b> / 3.6	620 x 1300	<b>2'680.-</b>
*50 litres sans thermomètre		Supplément pour console adaptable			<b>115.-</b>
		Supplément pour raccordement triphasé jusqu'à 2 KW			<b>150.-</b>
<b>200 CN1</b>	colonne	inox	1.8 / <b>2.4</b> / 3.6	590 x 450 x 1500	<b>3'085.-</b>
<b>300 CN1</b>	colonne	inox	2.6 / <b>3.6</b> / 5.2	690 x 550 x 1540	<b>3'460.-</b>
<b>400 CN1</b>	colonne	inox	3.6 / <b>4.8</b> / 7.2	800 x 600 x 1730	<b>5'550.-</b>
<b>500 CN1</b>	colonne	inox	4.5 / <b>6.0</b> / 9.0	850 x 650 x 1870	<b>6'050.-</b>
<b>600 CN1</b>	colonne	inox	5.2 / <b>7.2</b> / 10.8	950 x 750 x 1790	<b>7'650.-</b>
<b>750 CN1</b>	colonne	inox	7.2 / <b>9.6</b> / 14.4	950 x 750 x 2040	<b>9'270.-</b>
<b>1000 CN1</b>	colonne	inox	9.0 / <b>12.0</b> / 18.0	1050 x 850 x 2170	<b>10'420.-</b>
<b>1500 CN1</b>	colonne	inox	14.4 / <b>18.0</b> / 26.4	1250 x 1050 x 2170	<b>13'330.-</b>
<b>2000 CN1</b>	colonne	inox	24.0 / 36.0 / 40.0	1400 x 1200 x 2270	<b>16'240.-</b>
<b>PETITS CHAUFFE-EAU A ECOULEMENT LIBRE</b>					
<b>5 SNU</b>	sous évier	polypropylen	2 kw	L 263 x P 230 x H 422	<b>460.-</b>
<b>5 SN</b>	sur évier	polypropylen	2 kw	L 263 x P 230 x H 422	<b>460.-</b>
<b>10 SNU</b>	sous évier	polypropylen	2 kw	L 295 x P 275 x H 503	<b>630.-</b>
<b>10 SN</b>	sur évier	polypropylen	2 kw	L 295 x P 275 x H 503	<b>630.-</b>
<b>15 SN</b>	sur évier	polypropylen	2 kw	L 316 x P 295 x H 600	<b>700.-</b>
Supplément pour batterie à écoulement libre pour modèles sur évier WKM					<b>430.-</b>
<b>PETITS CHAUFFE-EAU SOUS PRESSION</b>					
<b>5 SHU</b>	sous évier	cuivre	2 kw	L 263 x P 230 x H 422	<b>600.-</b>
<b>10 SHU</b>	sous évier	cuivre	2 kw	L 295 x P 275 x H 503	<b>680.-</b>
<b>10 SH</b>	sur évier	cuivre	2 kw	L 295 x P 275 x H 503	<b>680.-</b>
<b>15 SH</b>	sur évier	cuivre	2 kw	L 316 x P 295 x H 600	<b>750.-</b>

**ISOLUX SA**

Fabrique d'appareils thermiques  
Ch. de l'Orgevaux 3  
1053 Cugy / Lausanne

Téléphone : 021 731 07 00  
Télécopie : 021 731 07 09  
Internet: <http://www.isolux.ch>  
E-mail: [info@isolux.ch](mailto:info@isolux.ch)

