

ACCUMULATEUR ISOLUX UNIVERSAL

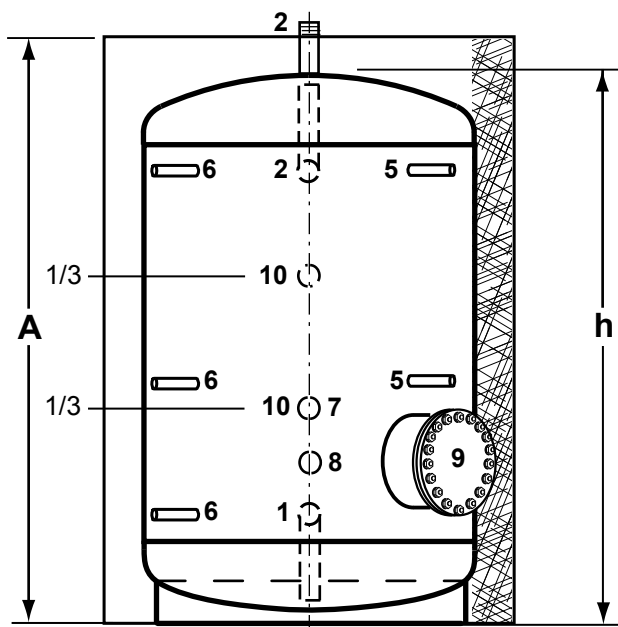
pour récupération SOLAIRE, PAC
ou production ECS
par échangeur à plaques externe

Exécution en acier inoxydable V4A 1.4571

ISOLATIONS SELON MODELES

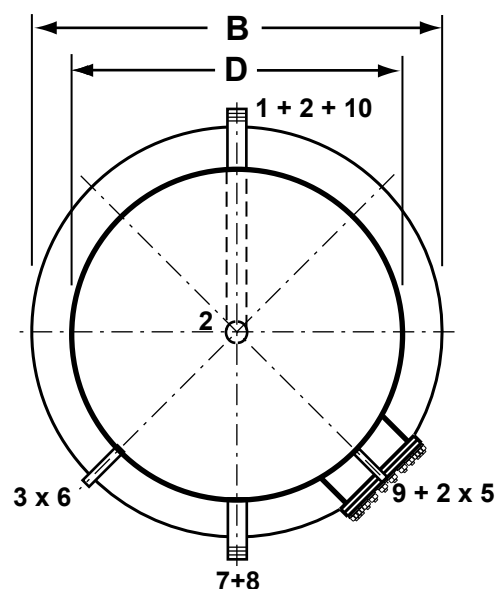
coque PU ou laine minérale

Dimensions principales



DESCRIPTION DES PRISES

- 1 Entrée eau froide
- 2 Sortie d'eau chaude dessus ou latérale
- 5 Prise pour thermomètre 1/2"
- 6 Prises pour réglage 1/2"
- 7 Arrivée SOLAIRE ou PAC avec plateau de diffusion
- 8 Retour SOLAIRE ou PAC
- 9 Bride d'accès
- 10 Prise pour brassage (1 x = au tiers du bas)



Pression de service standard 6 bars

Dimensions en mm

Litres	A	B	D	h	1 + 2	7 + 8	10	redres- sement	Poids kG
750	1975	1010	750	1845	1 1/2"	1"	1 x 1"	1930	160
1000	2040	1110	850	1910	1 1/2"	1"	1 x 1"	2000	210
1500	2065	1310	1050	1935	2"	1"	1 x 1 1/2"	2070	260
2000	2110	1460	1200	1980	2"	1 1/4"	1 x 1 1/2"	2180	345
2500	2270	1620	1300	2110	2"	1 1/4"	2 x 1 1/2"	2320	400
3000	2310	1720	1400	2150	2"	1 1/4"	2 x 1 1/2"	2400	470
3500	2350	1820	1500	2190	2"	1 1/2"	2 x 1 1/2"	2460	510
4000	2380	1920	1600	2220	2"	2"	2 x 1 1/2"	2550	660
4500	2420	2020	1700	2260	2 1/2"	2"	2 x 1 1/2"	2600	720
5000	2475	2120	1800	2315	2 1/2"	2"	2 x 1 1/2"	2710	780

Autres modèles et dimensions sur demande

Toutes modifications réservées

ISOLUX SA
Fabrique d'appareils thermiques
Ch. de l'Orgevaux 3
1053 Cugy / Lausanne

Téléphone: 021 731 07 00
Télécopie: 021 731 07 09
Internet: <http://www.isolux.ch>
E-mail: info@isolux.ch



ISOLUX

Edition 02.2011