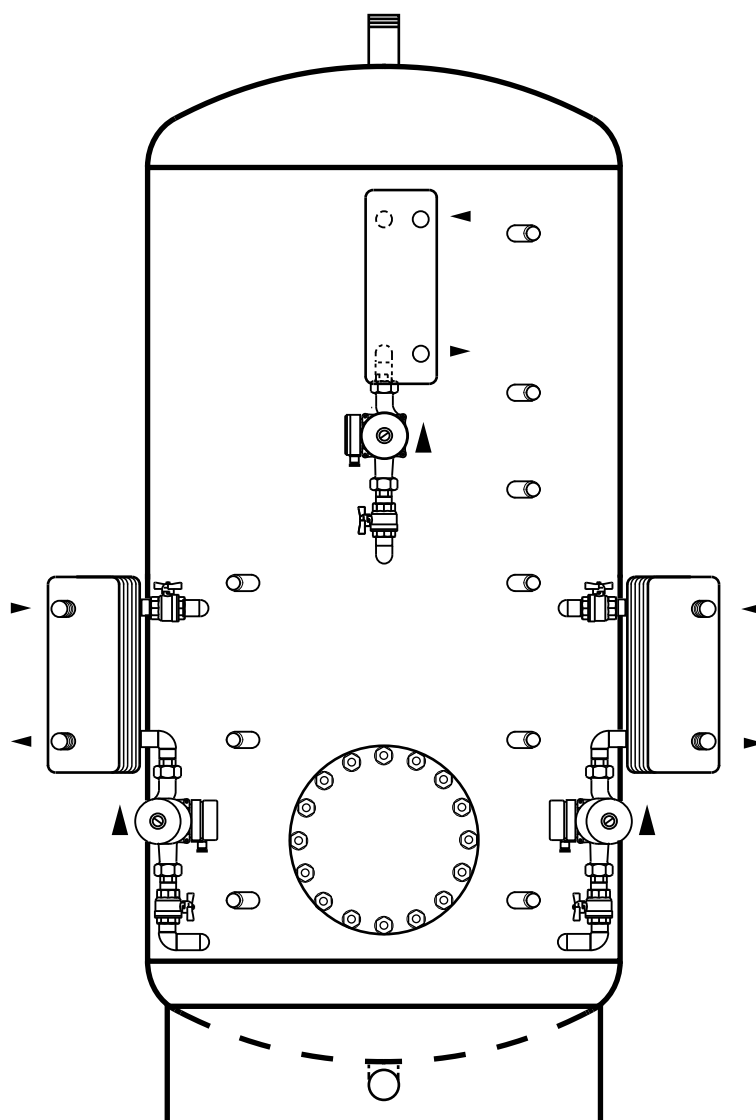


EXEMPLE: Chauffe-eau équipé de:
2 échangeurs pour préchauffage de l'eau sanitaire, raccordement
sur fluides frigorigènes, panneaux solaires, pompe à chaleur, etc.
1 échangeur dans la partie supérieure pour élévation finale de la
température de l'eau sanitaire.

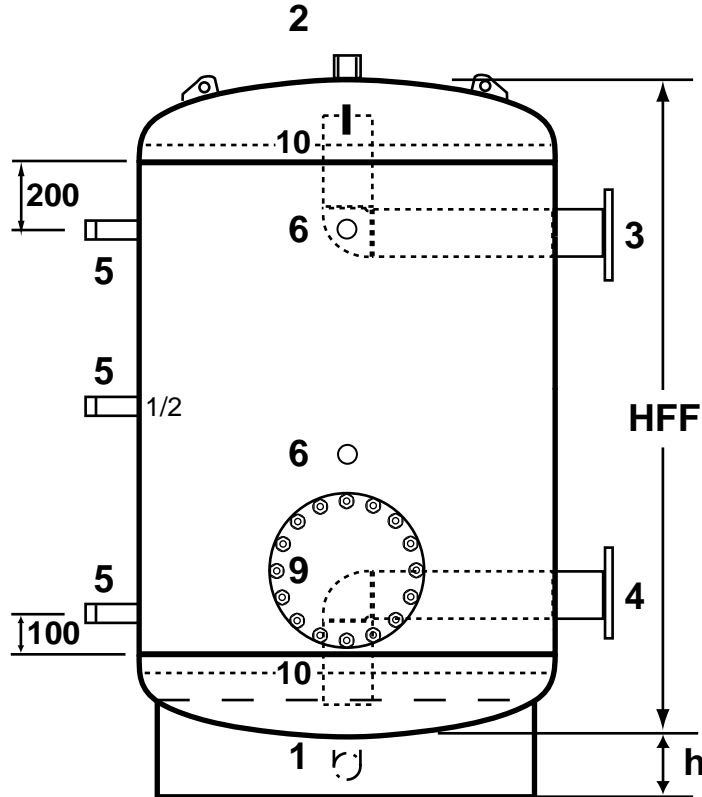
Raccordements sur circuit chaudière, réseaux de chaleur, etc.

Bride d'accès pour registre électrique éventuel

Toutes combinaisons sur demande



RESERVOIR POUR EAU GLACEE FABRICATION SUR MESURE (exemple)



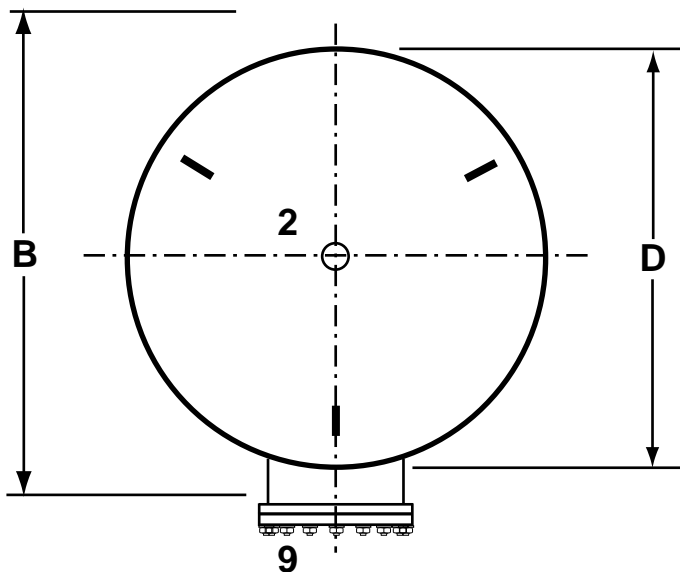
EXECUTION EN ACIER INOX 316 L
Pression de service PN 6 bars

Isolation en Armaflex 32 mm
avec revêtement en aluman stucco
Base injectée PU

Timbre et signature pour accord

Date:

Veillez positionner sur la vue en plan l'emplacement des prises



1	Vidange	1"
2	Purge	1"
3 + 4	Prises pour charge	DN 125
5	Prises pour réglage	1/2"
6	Prises thermomètres	1/2"
7		
8		
9	Bride d'accès DN	400/500
10	Tôle perforée	
11		

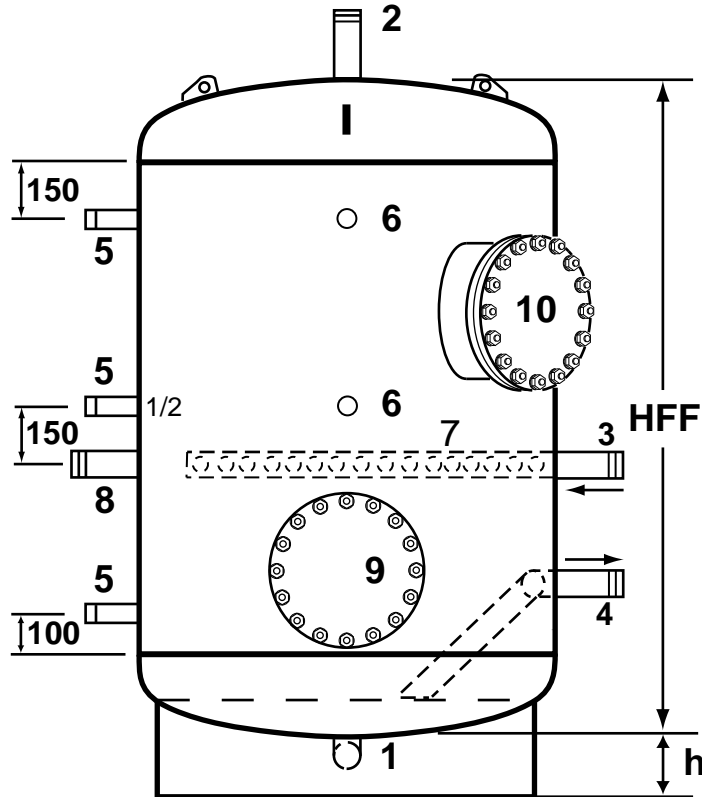
Dimensions en mm

Toutes modifications réservées

Contenance litres	B	D	HFF	h	12	
3000	1474	1410	2130	105	13	

Affaire:	Installateur:	N/Réf:
		Date:
ISOLUX SA 1053 CUGY Tél. 021 731 07 00 Fax 021 731 07 09		Visa:

RESERVOIR POUR RECUPERATION D'ENERGIE FABRICATION SUR MESURE (exemple)



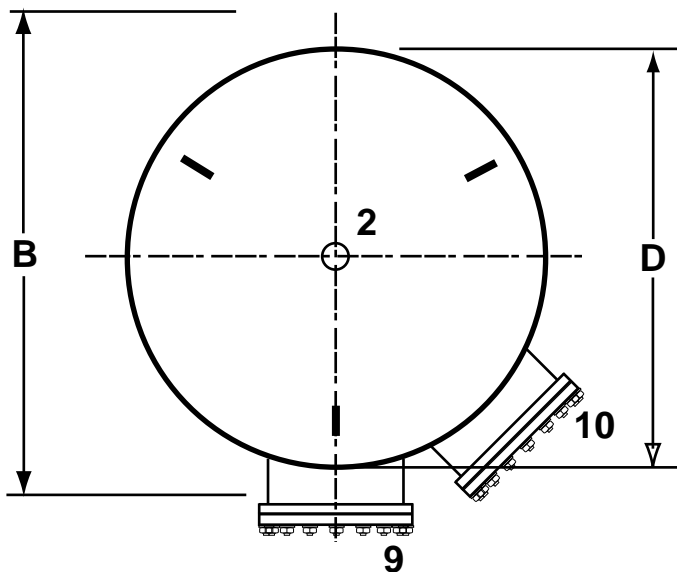
EXECUTION EN ACIER INOX 316 L
Pression de service PN 6 bars

Isolation en laine minérale ép. 150 mm
avec revêtement en aluman stucco

Timbre et signature pour accord

Date:

Veillez positionner sur la vue en
plan l'emplacement des prises
La circulation d'eau chaude doit être
branchée dans l'entrée d'eau froide



1	Entrée eau froide	1 1/2"
2	Sortie eau chaude	1 1/2"
3 + 4	Prises pour charge	1 1/4"
5	Prises pour réglage	1/2"
6	Prises thermomètres	1/2"
7	Tube diffuseur	1 1/4"
8	Recyclage éventuel	1 1/2"
9	Bride d'accès DN	400/500
10	Bride réserve élec.	350/410
11		

Dimensions en mm

Toutes modifications réservées

Contenance litres	B	D	HFF	h	12	13
1200	1350	1050	1570	155		

Affaire:	Installateur:	N/Réf:
		Date:

ISOLUX SA 1053 CUGY Tél. 021 731 07 00 Fax 021 731 07 09

Visa:

Demande pour chauffe-eau

ISOLUX

Edition 01.05.2007

Concerne:

Volume demandé: litres

(chauffage ou récupération)

Dans la partie haute du chauffe-eau:

Puissance échangeur ou registre: kW

Primaire aller - retour: → °C kPa: maxi

Secondaire aller - retour: ← °C

(solaire ou pompe à chaleur)

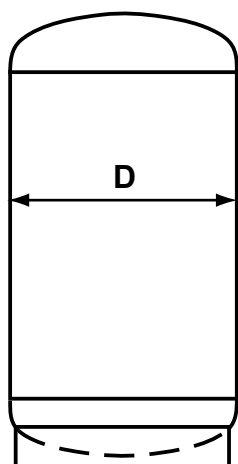
Dans la partie basse du chauffe-eau:

Puissance échangeur ou registre: kW

Primaire aller - retour: ⇒ °C kPa: maxi

Secondaire aller - retour: ⇐ °C

(autres spécifications)



Hauteur disponible pour le chauffe-eau
 mm

Largeur passage pour introduction
 mm

Les dimensions du chauffe-eau seront déterminées par ISOLUX

Demandé par:

Lieu et date:

ISOLUX SA
Fabrique d'appareils thermiques
Ch. de l'Orgevaux 3
1053 Cugy / Lausanne

Téléphone: 021 731 07 00
Télécopie: 021 731 07 09
Internet: <http://www.isolux.ch>
E-mail: info@isolux.ch



CONDITIONS GENERALES POUR LE MONTAGE ET LA SOUDURE SUR PLACE DE RESERVOIRS EN ACIER INOXYDABLE

ISOLUX

PRESTATIONS A LA CHARGE DU CLIENT

1) LOCAL DE MONTAGE

Le local doit être suffisamment grand pour permettre le montage et la soudure du réservoir en position horizontale. En règle générale, il faut 1 mètre de libre tout autour du réservoir.

Le local doit être sec, bien éclairé, ventilé, propre et débarrassé de tout dépôt et matériel ne concernant pas le travail à effectuer. Le local doit pouvoir être fermé à clef. Un crochet pour pose d'un palan doit être fixé au plafond à l'endroit définitif de l'emplacement du réservoir (pour réservoir de 2000 litres et plus)

La fourniture du courant électrique pour la soudure est à la charge du client, une prise de courant doit être mise à disposition: type EURO 32 A 3 x 400 V

Une amenée d'eau et écoulement pour essai et décapage.

2) INTRODUCTION DU MATERIEL

Tout le matériel et l'outillage seront transportés par le client depuis notre camion jusque dans le local de montage. Cette manutention peut être prise en charge par Isolux selon conditions spécifiées dans nos offres et confirmations de commandes.

3) POSE ET RACCORDEMENT

La mise en place précise du réservoir après soudure et son câlage sont à la charge du client, les raccordements du réservoir à l'installation incombent aux installateurs.

PRESTATIONS A LA CHARGE DE ISOLUX

- Frais de voyage et d'entretien
- Salaire du soudeur et de son aide
- Outillage de soudure et de montage
- Matériel de construction du chauffe-eau
- Mise en place de l'équipement après soudure (échangeur, registre, etc.)

CONDITIONS SPECIALES

Les pertes de temps avec frais accessoires et déplacements seront facturés en plus dans les cas suivants:

Manque de courant électrique, manque d'eau, impossibilité de travailler dans le local du fait de la présence d'autres maîtres d'état ou d'incidents de constructions, etc.

Accès du chantier et au local de montage compliqués.

MAIN-D'OEUVRE

Sur notre demande, le client doit fournir un aide qualifié pour la durée de la soudure, et des travaux de montage, main-d'oeuvre à facturer à ISOLUX.

ISOLUX SA

Fabrique d'appareils thermiques
Ch. de l'Orgevaux 3
1053 Cugy / Lausanne

Téléphone: 021 731 07 00

Télécopie: 021 731 07 09

Internet: <http://www.isolux.ch>

E-mail: info@isolux.ch



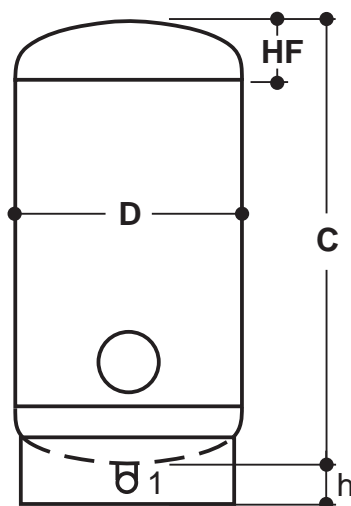
DIMENSIONS DES RESERVOIRS ISOLUX

ISOLUX

1



Machine à bomber les fonds
capacité:
dia. 3000 mm. / 400 tonnes



1 dia.	h mm
---	30
3/4"	90
1"	105
1 1/4"	140
1 1/2"	155
2"	195
2 1/2"	240
3"	290
4"	360

Hauteur du cercle de base h

Cotes C voir pages 2 - 4

Hauteur des fonds HF en mm

D	HF	D	HF	D	HF	D	HF
400	93	1000	215	1600	340	2200	455
450	110	1050	228	1650	354	2250	470
500	128	1100	215	1700	345	2300	455
550	135	1150	237	1750	360	2350	470
600	129	1200	253	1800	354	2400	450
650	142	1250	266	1850	385	2450	465
700	157	1300	280	1900	401	2500	500
750	174	1350	294	1950	415	2600	485
800	174	1400	295	2000	402	2700	485
850	187	1450	297	2050	415	2800	500
900	183	1500	304	2100	440	2900	525
950	200	1550	325	2150	440	3000	540

ISOLUX SA
Fabrique d'appareils thermiques
Ch. de l'Orgevaux 3
1053 Cugy / Lausanne

Téléphone: 021 731 07 00
Télécopie: 021 731 07 09
Internet: <http://www.isolux.ch>
E-mail: info@isolux.ch



Hauteur hors fonds en mm (cote C)

Dia en mm	Contenance en litres										
	100	150	200	300	400	500	600	750	1000	1250	1500
400	865	1270	1675	2480							
450	705	1020	1340	1975							
500		840	1100	1615	2135						
550		715	930	1355	1780	2210					
600		620	800	1160	1515	1875					
650				1015	1320	1625	1930				
700					1165	1430	1690	2085			
750					1020	1250	1480	1820	2400		
800						1120	1320	1630	2130		
850						1020	1200	1470	1920	2360	
900							1080	1320	1720	2120	2520
950								1210	1570	1930	2280
1000									1450	1770	2090
1050									1340	1630	1920
1100									1220	1490	1750
1150										1380	1630
1200										1290	1510



Fonds en acier inox V4A dia. 1600 x 4 mm

ISOLUX SA
 Fabrique d'appareils thermiques
 Ch. de l'Orgevau 3
 1053 Cugy / Lausanne

Téléphone: 021 731 07 00
 Télécopie: 021 731 07 09
 Internet: <http://www.isolux.ch>
 E-mail: info@isolux.ch



Hauteur hors fonds en mm (cote C)

Dia en mm	Contenance en litres										
	1750	2000	2250	2500	2800	3000	3500	4000	4500	5000	6000
900	2910	3310									
950	2640	3000									
1000	2410	2730	3050								
1050	2220	2510	2800	3090							
1100	2020	2280	2550	2820	3130						
1150	1870	2110	2360	2600	2890	3090					
1200	1740	1960	2180	2410	2670	2850	3300				
1250	1630	1830	2040	2240	2490	2650	3070	3480	3890		
1300		1720	1910	2100	2330	2480	2860	3240	3620		
1350			1800	1980	2190	2330	2680	3040	3390	3740	
1400			1680	1850	2040	2170	2500	2830	3160	3480	4140
1450				1750	1930	2050	2360	2660	2970	3280	3890
1500					1820	1930	2220	2500	2790	3080	3650
1550					1720	1820	2090	2360	2630	2890	3430
1600						1750	2000	2250	2500	2750	3260
1650							1890	2130	2360	2600	3070
1700							1800	2030	2350	2470	2290
1750							1720	1930	2140	2350	2770
1800								1850	2040	2240	2640
1850								1770	1950	2140	2520
1900									1900	2050	2410
2000									1730	1890	2210
2100										1750	2040
2200											1930



Hauteur hors fonds en mm (cote C)

Dia en mm	Contenance en litres										
	7 000	8 000	9 000	10 000	12 000	15 000	20 000	25 000	30 000	40 000	50 000
1250	5950	6770	7590	8410							
1300	5520	6280	7040	7810							
1350	5150	5850	6560	7260							
1400	4800	5450	6110	6760							
1450		5110	5730	6340							
1500		4790	5360	5940	7080	8800					
1550			5030	5560	6630	8230					
1600				5270	6270	7780					
1650				4950	5900	7310					
1700				4700	5580	6920	9140				
1750					5280	6540	8640				
1800					5020	6220	8200				
1900					4550	5630	7410				
2000						5100	7010	8320			
2100						4670	6120	7580			
2200						4320	5650	6970	8300		
2300							5200	6410	7630		
2400							4810	5930	7050	9290	
2500								5500	6530	8600	
2600								5120	6080	7980	
2700									5670	7440	9210
2800									5310	6950	8600
2900									5020	6550	8080
3000									4740	6170	7600

