

# ECHANGEURS JAD X

# ISOLUX

entièrement en acier inox pour  
chauffage urbain

Edition 01.03.2007

ASME, ANCC, ABS, FDA, TEMA, TUV, SAQ, 3-A



## ISOLUX

livre en exclusivité depuis de  
nombreuses années seulement les  
échangeurs originaux de  
**SECESPOL JAD X**  
renommés dans le monde entier  
pour leur technologie de pointe.

### Avantages:

Le faisceau tubulaire du circuit primaire en spirale d'une grande longueur assure des rendements élevés et des températures de retours du circuit secondaire très basses, ceci conformément aux directives du chauffage urbain de Lausanne.

Les dimensions et le poids réduits facilitent l'installation tant en position verticale qu'en position horizontale.

Une gamme étendue d'échangeurs permet un choix judicieux par ordinateur en fonction des conditions de fonctionnements.

### Caractéristiques de fonctionnement:

Service max: 300°C, PN 40 bars et PN 25 bars, Puissance max: 2000 kW

### Equipement de livraison en standard:

**Circuit primaire PN 40 bars:** (idem pour PN 25 bars)

2 brides inox soudées VSM 18728 PN 40 avec emboîtement J1r

2 contre-brides en fer VSM 18728 PN 40 avec emboîtement J1v

avec joints graphite type GR et visserie qualité 8.8 promatisée.

**Options pour:** Support pour fixation au sol ou au mur

Capot en aluman avec isolation.

**Non compris:** Armature de raccordement pour circuit secondaire.



### ISOLUX SA

Fabrique d'appareils thermiques  
Ch. de l'Orgevaux 3  
1053 Cugy / Lausanne

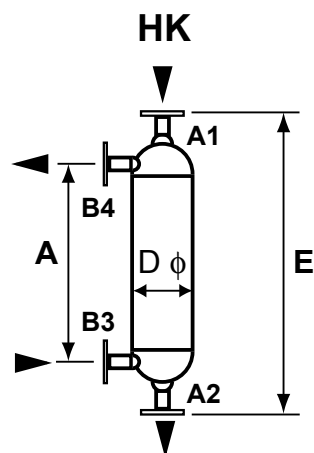
Téléphone: 021 731 07 00  
Télécopie: 021 731 07 09  
Internet: <http://www.isolux.ch>  
E-mail: [info@isolux.ch](mailto:info@isolux.ch)



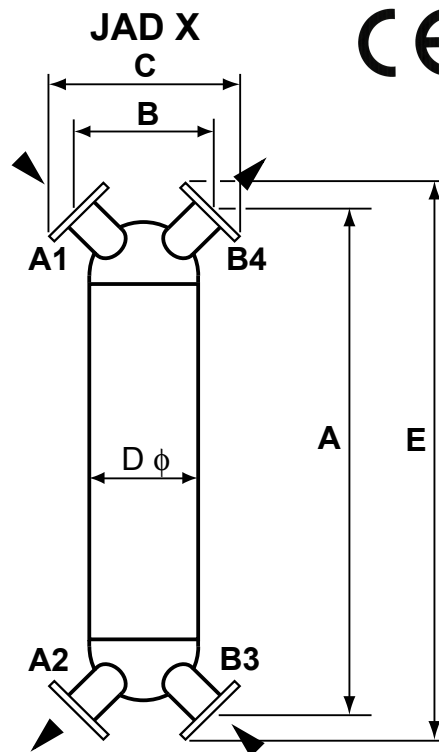
# ECHANGEURS DE CHALEUR ISOLUX

tubulaires HK + JAD X pour haute température et pression  
entièrement en acier inoxydable 316

**ISOLUX**  
Prix sur demande



A = Primaire  
B = Secondaire



Puissances sur réseaux de chauffage urbains  
de 12 à 2000 kW

HK service max: 215°C PN 25 bars  
JADX service max: 300°C PN 40 bars

Dimensions générales

Edition 9.2010

Modèles	A	B	C	D $\phi$	E	A1+A2	B3+B4	kg
HK 0	418	-	-	80	585	DN 15	DN 20	7.1
HK 1	618	-	-	101.6	800	DN 15	DN 20	7.3
JADX 2.11.08.68	835	160	253	80	947	DN 40	DN 40	16
JADX 2.11	1513	160	253	80	1625	DN 40	DN 40	21.5
JADX 3.18.07.75	917	172	275	101.6	1041	DN 50	DN 50	23
JADX 3.18	1510	172	275	101.6	1634	DN 50	DN 50	30
JADX 5.38.08.71	908	204	320	139.7	1047	DN 65	DN 65	34
JADX 5.38	1510	204	320	139.7	1649	DN 65	DN 65	48
JADX 6.50	1492	206	331	159	1643	DN 80	DN 80	57
JADX 9.88	1481	253	401	219.1	1658	DN 100	DN 100	90
JADX 12.114.10	1681	340	492	273	1900	DN 125	DN 125	153
JADX 12.114	1681	340	492	273	1900	DN 125	DN 125	165

JAD X 17.217.10 modèle sur pied selon documentation séparée

Toutes modifications réservées

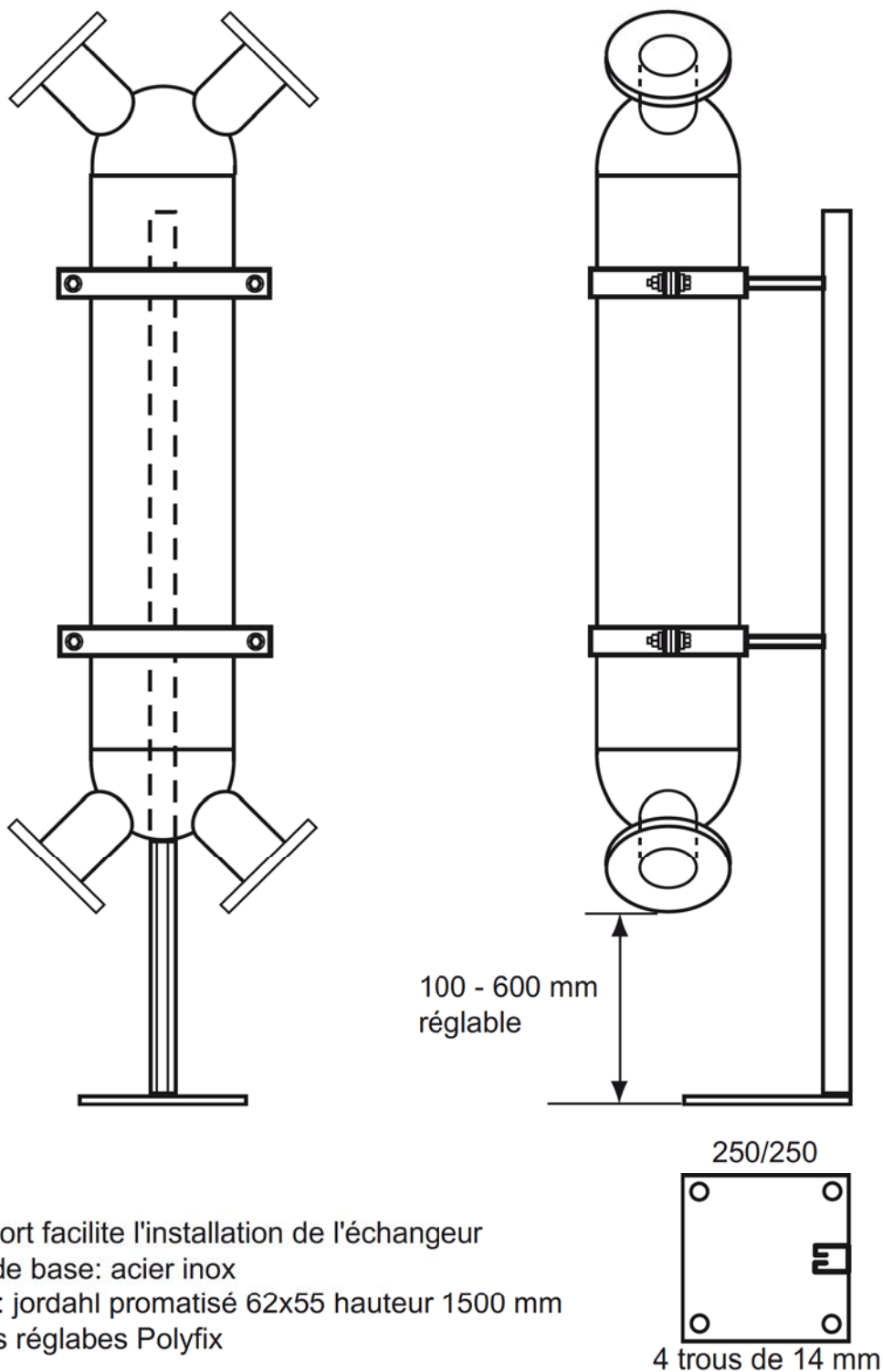
**ISOLUX SA**  
Fabrique d'appareils thermiques  
Ch. de l'Orgevaux 3  
1053 Cugy / Lausanne

Téléphone: 021 731 07 00  
Télécopie: 021 731 07 09  
Internet: <http://www.isolux.ch>  
E-mail: [info@isolux.ch](mailto:info@isolux.ch)



# SUPPORT POUR ECHANGEUR JAD X pour fixation au sol ou au mur

**ISOLUX**



Ce support facilite l'installation de l'échangeur  
Plaque de base: acier inox  
Montant: jordahl promatisé 62x55 hauteur 1500 mm  
Supports réglables Polyfix

**ISOLUX SA**  
Fabrique d'appareils thermiques  
Ch. de l'Orgevaux 3  
1053 Cugy / Lausanne

Téléphone: 021 731 07 00  
Télécopie: 021 731 07 09  
Internet: <http://www.isolux.ch>  
E-mail: [info@isolux.ch](mailto:info@isolux.ch)



# ECHANGEURS JAD X

# ISOLUX

## exemples d'installations sur chauffage urbain

Place du Tunnel 3, Lausanne  
livré le 07.04.2001

Rue de la Borde 24 - 30, Lausanne  
livré le 04.09.2001



Installation en position verticale  
(même sous un escalier)

Modèle: JADX 2.11  
Puissance: 100 KW  
Primaire: 170-80°C  
0.97 m<sup>3</sup>/h, 6,13 kPa  
Secondaire: 60-80°C  
4.34 m<sup>3</sup>/h, 15.90 kPa



Installation en position horizontale  
Installateur: Brauchli SA. Lausanne

Modèle: JADX 9.88  
Puissance: 600 KW  
Primaire: 120-65°C  
9.61 m<sup>3</sup>/h, 3.70 kPa  
Secondaire: 55-75°C  
26.08 m<sup>3</sup>/h, 9.60 kPa

**ISOLUX SA**  
Fabrique d'appareils thermiques  
Ch. de l'Orgevaux 3  
1053 Cugy / Lausanne

Téléphone: 021 731 07 00  
Télécopie: 021 731 07 09  
Internet: <http://www.isolux.ch>  
E-mail: [info@isolux.ch](mailto:info@isolux.ch)

